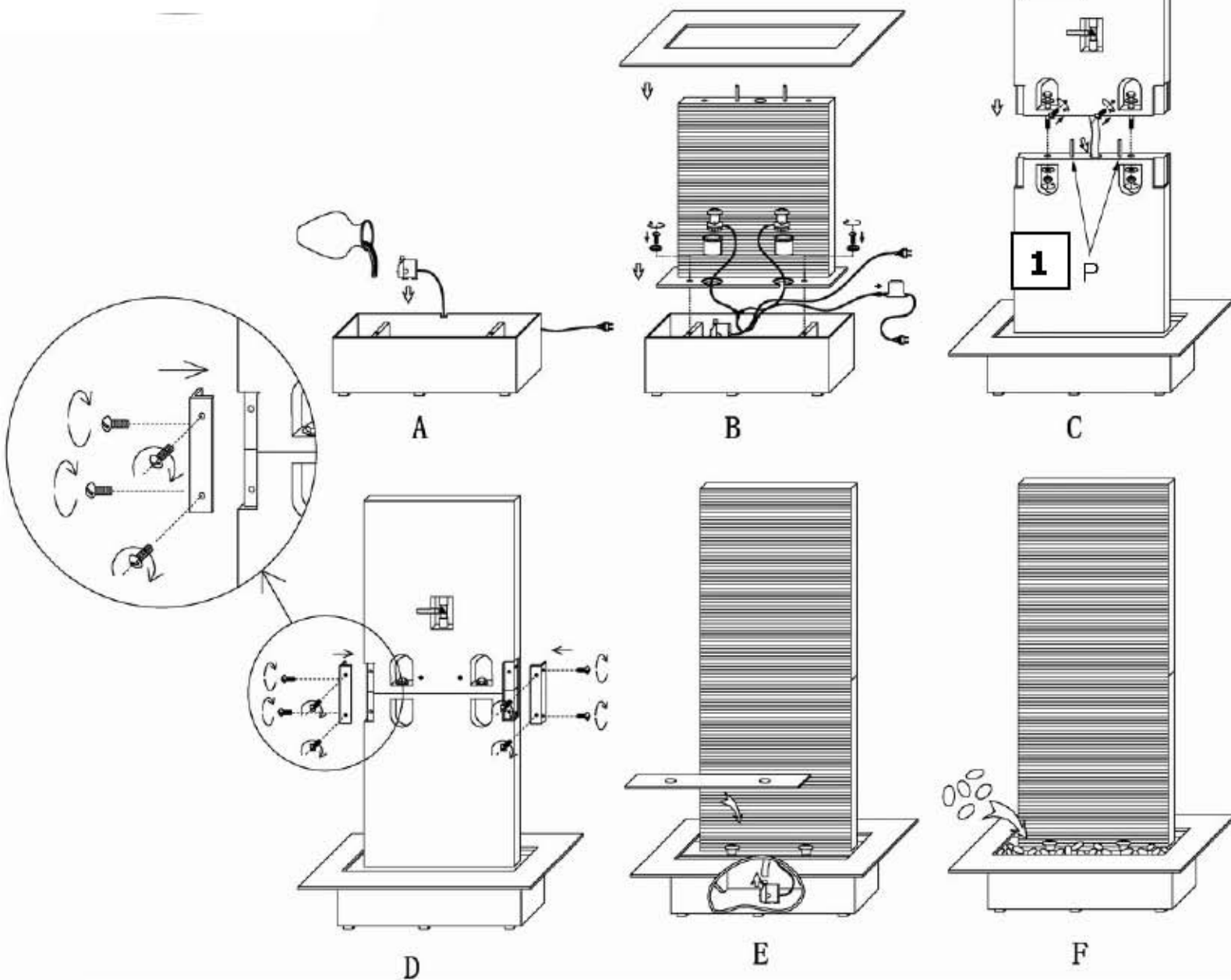


INSTRUCCIONES DE MONTAJE

ASSEMBLY AND INSTALLATION

ARTÍCULO/ ITEM : 59-4213



El montaje de la pieza **2** debe realizarse entre 4 personas. Hay que sujetar en el aire la pieza **2** hasta introducir completamente el tubo de goma por el orificio superior de la pieza **1**, sacándolo por la parte inferior. Una vez pasado el tubo de goma, encajar los orificios de centrado de la pieza **2** en los pivotes de centrado (P) de la pieza **1**

The assembly of the piece number 2 must be done by 4 persons. The piece nº 2 must be hold in the air until introduce completely the rubber tube by the superior orifice of the piece nº1, taking it out by the inferior part. Once go through the rubber tube fit the stable orifices of the piece nº2 in the stable pivots (P) of the piece nº1.

TIPO DE BOMBILLA/ LAMP TYPE : 2 X 10w Gu4 MÁX. 10W 220-12V IP44

TIEMPO APROXIMADO DE MONTAJE 45 minutos cuatro personas./ APROXIMATE ASSEMBLY TIME 45 minutes four people